



Gönnen sie sich tradition

KUNSTSTOFF FENSTER UND TÜRE ■ ALI FENSTER UND TÜRE ■ WINTER GARTEN  
GLAS FASADEN ■ BASCHATUNG ■ GARAGENTÜRE ■ BELÜFTUNGSSYSTEME  
MONTAGE ■ SERVICE ■ BERATUNG UND ABMESSUNG



Grüne Technologie für den Blauen Planeten  
Saubere Energie aus Solar und Fenstern



SCHÜCO



ALU OKNA IN VRATA

ALU OKNA IN VRATA

SISTEMI

SENČILA

ZIMSKI VRTOVI

ZIMSKI VRTOVI

PREZRAČEVALNI SISTEMI

STEKLENE FASADE

STEKLENE FASADE

RAŽNA VRATA PVC OKNA IN VRATA

PVC OKNA IN VRATA

ALU OKNA IN VRATA

PVC OKNA IN VRATA

GARAŽNA VRATA

GARAŽNA VRATA

GARAŽNA VRATA

ZIMSKI VRTOVI

ZIMSKI VRTOVI

SENČILA

PREZRAČEVALNI SISTEMI

PVC OKNA IN VRATA

PVC OKNA IN VRATA

STEKLENE FASADE

ALU OKNA IN VRATA

PVC OKNA IN VRATA

PREZRAČEVALNI SISTEMI

PVC OKNA IN VRATA

PVC OKNA IN VRATA

ALU OKNA IN VRATA

GARAŽNA VRATA

STEKLENE FASADE

PVC OKNA IN VRATA

PVC OKNA IN VRATA

SENČILA

ALU OKNA IN VRATA

ZIMSKI VRTOVI

PVC OKNA IN VRATA

STEKLENE FASADE

SENČILA

GARAŽNA VRATA

PREZRAČEVALNI SISTEMI

SISTEMI

ALU OKNA IN VRATA

GARAŽNA VRATA

STEKLENE FASADE

ZIMSKI VRTOVI

ALU OKNA IN VRATA

GARAŽNA VRATA

ALU OKNA IN VRATA

STEKLENE FASADE

PREZRAČEVALNI SISTEMI





# GÖNNEN SIE SICH TRADITION



Firma P.S.T. d.o.o. ist seit 1994 an Market mit Qualität in alle notwendige Bauteile aus Kunststoff und Aluminium. Bei uns sind möglich alle Elemente zu bekommen auf einem Platz. Mit dem haben Sie einem Lieferant verantwortlich für Lieferung Qualität und auch der Beste Preis.

Klimatische Bedingungen, die Erwartungen der Biophysik und Statik, die Nutzungsgewohnheiten und nicht zuletzt Ihre Erwartungen an Form, Farbe und Design bestimmen die Wahl der Werkstoffe. Mit den Materialien Aluminium, Stahl, Kunststoff und Kunststoff-Aluminium-Verbundwerkstoffen verfügt P.S.T. d.o.o. über eine einzigartige Werkstoffvielfalt, mit der wir den Ansprüchen jedes Ihrer Objekte gerecht werden können.

**Firma P.S.T.d.o.o. bittet Ihnen neben Qualitative Produkte auch:**

- Kostenlose Ausmessungen und Beratung bei Ihnen zu Hause
- Demontage von Elementen und Abfall Besorgung
- Montage von Elementen – Fenster, Türe, Rollladen...
- Montage von Außen und Innen Fensterbänke
- Leibung Bearbeitung
- Service

3

Sprechen Sie mit uns. Wir freuen uns auf Ihre Ideen, Aufgaben und Herausforderungen. Wir werden Ihnen Hilfen bei Ihrer Entscheidung.

**Als PREMIUM PARTNER von Firma Schüco wir bieten Ihnen Grüne Technologie für den Blauen Planeten.**

Die Anforderungen an energieeffiziente Gebäude steigt immer mehr. Denn optimale Wärmedämmung von Gebäuden und erneuerbaren Energien können ein essentiellen Beitrag leisten, um die weltweiten CO<sub>2</sub> – Emissionen entscheidend zu senken und so das Klima zu schützen. Jeder Gebäudetyp, egal ob Privathaus oder Gewerbeobjekt, bereits heute energetisch autark sein oder sogar einen Energieüberschuss erzeugen kann, der dezentral gespeichert und genutzt werden kann.

Zusammen mit Schüco hat Firma P.S.T. d.o.o. Systemlösungen für hoch wärmedämmte Fenster, Türen und Fassaden für Grüne Technologie für den Blauen Planet und die kommenden Generationen.

Mit Freundliche Grüße

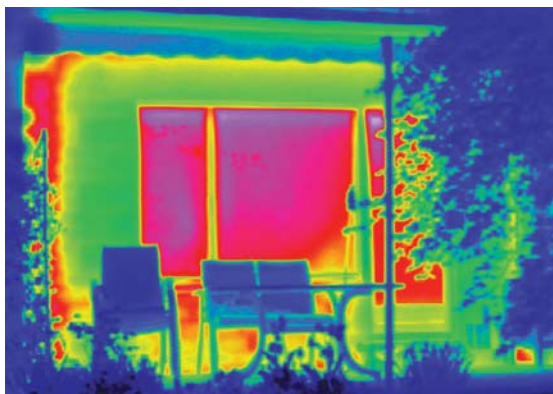


# QUALITÄT, AUSGESTALTUNG, ERFINDUNGSGABE

Setzen Sie bei der Auswahl von Kunststoff-Fenstersystemen auf Qualität, Design und Innovation. Kunststoff-Fenstersysteme von P.S.T.d.o.o. vereinen diese Eigenschaften zu einem breitgefächerten Sortiment, das größtmöglichen Gestaltungsspielraum bei höchster Planungssicherheit möglich macht.

Kunststoff Fenster auf einem Blick:

- Ausgezeichnete Schall- und Wärmedämmung
- Systemgeprüfte Sicherheit und Qualität
- Standard eingebaut drei EPDM Dichtungen
- Dichtungen für Glas aus EPDM Material
- Vielfältiges Farbangebot
- Barrierefreie Türschwelle nach DIN 18025
- Profil Tiefe von 70mm bis 82mm



Infrarotaufnahmen - Thermografien - zur energetischen Bewertung von Gebäuden  
oben - vor dem Fenstertausch unten - nach dem Fenstertausch



## System SCHÜCO ThermoPlus



ThermoPlus

Die neue Profilgeneration SCHÜCO ThermoPlus mit 82 mm Bautiefe bietet deutliche Gewichtsvorteile durch den Verzicht auf Stahlarmierung. Die patentierte Aluminium-Verbundtechnologie sorgt zusammen mit vielen neuen, konstruktiven Details für eine bislang unerreichte Wärmedämmung und hervorragende Eigenschaften.

Mit diesen neuen Fenstern sparen Sie daher beim Austausch alter gegen neue Fenster bis zu 22% Ihres bisherigen Energiebedarfs. Wegen Schlanke Ansichtsbreiten bekommen Sie optimale Lichtausbeute.

- Wärmedämmung –  $U_f = 0,79 \text{ W/m}^2\text{K}$  bis  $0,94 \text{ W/m}^2\text{K}$
- Drei Flugzeuge undicht
- 3-fach-Verglasungen mit einer Glasstärke bis 52 mm möglich
- Vom Passivhausinstitut zertifiziertes Fenstersystem nach RAL-GZ/716
- Vollständig recycle bar

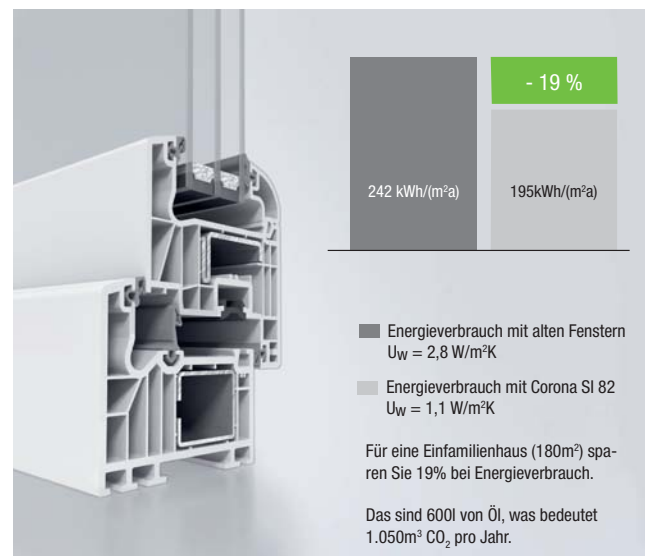
## System SCHÜCO CORONA SI 82



Corona SI 82

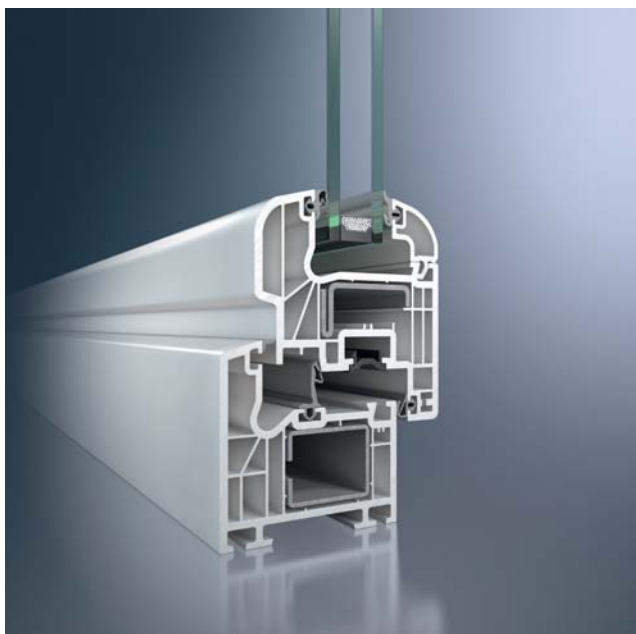
System ist konzipiert mit mehr Kammern (7-Kammern Technologie). Die starken, korrosionsgeschützten Stahlprofile in Fenster- rahmen und in den Flügeln sorgen für Stabilität. Standard sind eingebaut 3 EPDM Dichtungen. Das innovative Energiesparfenster erfüllt die Anforderungen des baulichen Wärmeschutzes der Zukunft.

- Wärmedurchgangswert mit  $U_g = 0,5 \text{ W/m}^2\text{K}$  ist  $U_w = 0,79 \text{ W/m}^2\text{K}$
- Schalldämmung mit  $U_g = 0,5 \text{ W/m}^2\text{K}$  ist  $R_{w,p} = 47\text{dB}$



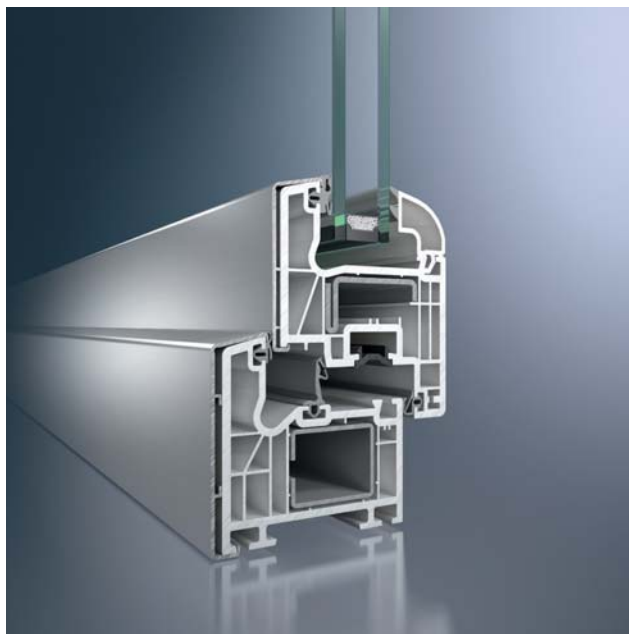
Schüco Corona SI 82 Classic

## System SCHÜCO CORONA CT 70 Classic und CORONA CT 70 MD Rondo



Schüco Corona CT 70 AS Rondo

## System SCHÜCO CORONA TopAlu



Schüco Corona CT 70 MD TopAlu Classic

System ist konzipiert mit mehr Kammern (5- bis 6 Kammern Technologie). Die starken, korrosionsgeschützten Stahlprofile in Fensterrahmen und in den Flügeln sorgen für Stabilität. Standard sind eingebaut 3 EPDM Dichtungen. Das innovative Energiesparfenster erfüllt die Anforderungen des baulichen Wärmeschutzes der Zukunft.

- Wärmedurchgangswert mit  $U_g = 0,5 \text{ W/m}^2\text{K}$  ist  $U_w = 0,89 \text{ W/m}^2\text{K}$
- Schalldämmung mit  $U_g = 0,5 \text{ W/m}^2\text{K}$  ist  $R_{w,p} = 47\text{dB}$

Die Technologie der ALU-Schallen verbindet die Vorteile der Kunststoff Fenster und der Aluminium Fenster. Von außen sehen die Fenster wie normale ALU-Fenster aus, gleichzeitig wird aber niedriger Wärmeübergangswert eingehalten. Das System der TopAlu bedeutet den Grundgedanken und viele neue, unbeschränkte Möglichkeiten der Farbgestaltung, die jedem Unternehmen die Gestaltung einer ganz individuellen Optik anbieten und das Imageänderung erlauben.



CT 70 Classic

7



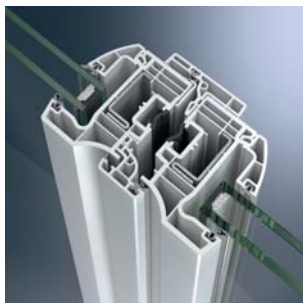
## System SCHÜCO CORONA CT 70 AS für Türe



Schüco Corona CT 70 AS

System ist konzipiert mit mehr Kammern (5- bis 6 Kammern Technologie). Die starken, korrosionsgeschützten Stahlprofile in Fensterrahmen und in den Flügeln sorgen für Stabilität. Standard sind eingebaut 2 EPDM Dichtungen. Die barrierefreie Türschwelle ermöglicht das unbeschwerte Ein- und Austreten ohne eine lästige Stolperkante. Bauhöhe von 20mm ist nach DIN 18025.

- Wärmedurchgangswert mit  $U_g = 0,5 \text{ W/m}^2\text{K}$  ist  $U_w = 0,9 \text{ W/m}^2\text{K}$
- Schalldämmung mit  $U_g = 0,5 \text{ W/m}^2\text{K}$  ist  $R_{w,p} = 47\text{dB}$



## System SCHÜCO CORONA CT 70 HS



Schüco Corona CT 70 HS

SCHÜCO CORONA CT 70 HS gibt Einsatzmöglichkeiten als Balkon- oder Terrassentür, im Wintergarten oder als Raumabschluss. Sie ermöglichen eine elegante, lichtdurchflutete Glasarchitektur auf höchstem technischem Niveau. So lassen sich auch große Öffnungen elegant schließen.

Mit diese Systeme können Sie die Türe bis 6,5m breite und 2,5m höhe haben.



## System SCHÜCO CORONA CT 70 PASK



Schüco Corona CT 70 PASK

Die Türe basiert an Fenster System CT 70. Ausführung ist möglich in Rondo oder Classic Version. Es gibt Möglichkeit Schiebetüre und auch zu kippen.

## System SCHÜCO CORONA CT 70 AS – Faltschiebetür



Schüco Corona CT 70 AS – Faltschiebetür

Die Faltschiebetür bietet einer leichtgängigen und platzsparenden Öffnung. Mit diesem System lassen sich Öffnungsvarianten von 3- bis 7-flügelig realisieren. System ist auch mit Stahl-Verstärkung und 3mm Wand dicke sehr stabilisiert.



# KUNSTSTOFF EINGANGSTÜRE

Die Kunststoff Türe von P.S.T.d.o.o. sind gemacht von Qualitätshersteller Schüco. Die sind sicher und einfach Instandzuhalten. Gemacht sind aus Profile CT 70 AS oder SI 82. Nach eingebaute Füllung sind:

- CLASSIC
- PREMIUM
- MODERNA
- ELEGANT
- VIZUAL
- FUTURE
- ELITE

Unsere Eingangstüren und Nebeneingangstüren sind kompatibel zum Fenster, produziert aus Profil CT 70 AS.

Vorteile der Kunststoff Eingangstüren:

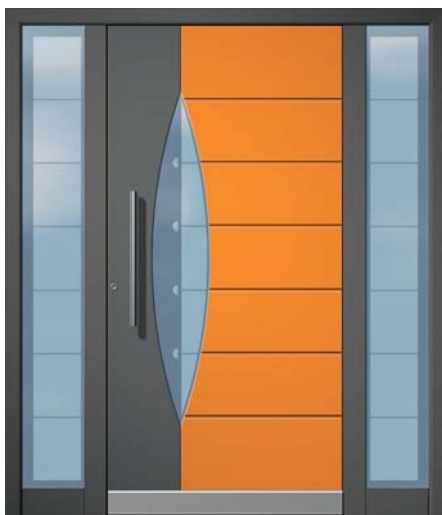
- Festigkeit und Stabilität
- Hohe Wärme- und Lärmschutzdämmung
- Sicherheitsschutz und hohe Sicherheitsstufe
- Schöne und widerstandsfähige Farben



# ALU EINGANGSTÜREN

Sichere und langlebige ALU – Eingangstüren von P.S.T. d.o.o. aus Aluminiumprofilen der anerkannte Hersteller Schüco sind beständige Türen einfach in Instandhaltung und Nutzung. Die Systeme der ALU-Eingangstüren sind auf die System der ALU-Fenster abgestimmt und sind möglich aus der hochwertigen RAL Farbliste zur Verfügung.

Die hochwertigen Materialien anerkannter Hersteller, eigene Entwicklung und Produktion ermöglichen uns die Fertigung qualitativer Fenster und Türen, die den höchsten ästhetischen und energetischen Standards entsprechen und auch die anspruchsvollsten Kunden zufrieden stellen.



# INVESTITION FÜR GANZE LEBEN

ALU-Fenster von P.S.T.d.o.o. sind äußerst qualitative beständige Fenster aus Aluminiumprofilen des Hersteller Schüco, auch für den Einbau in klimatisch sehr belasteten Umgebungen geeignet. Die ALU-Fenster sind ausgezeichnet wärmedämmend, stabil und sicher, einfach instand zu halten und zu nutzen. Die sind geeignet für die Verglasung größerer Flächen. Staubfärben der Aluminiumprofile nach der RAL Farbkarte garantiert eine unempfindliche Oberfläche und zahlreiche Farbkombinationen. Sie können zwischen verschiedenen Farbkombinationen an beiden, Innen- und Außenseiten des Fensters, auswählen. Fenster sind ein wesentlicher Bestandteil in der Architektur. Im Vergleich zu anderen Materialien springt das Aluminium aufgrund seiner Beständigkeit und Struktureigenschaften hervor, da es keinen Änderungen wegen Temperaturschwankungen und Windstößen unterliegt. Dank seiner Wertbeständigkeit wird es im Laufe der Zeit nicht verändert und bleibt immer schön. Fenster und Türen aus Aluminiumprofilen sind wasser- und luftdicht und werden praktisch ein für alle mal eingebaut.

## Aluminium ist:

- Der Bauwerkstoff der Zukunft, da im hohen Maße wertbeständig
- Material bleibt ein Leben lang ohne erhaltende Maßnahmen für Oberfläche
- Nicht brennbar, es wird sogar in Verbindung mit energieverzehrenden Materialien zu Feuerschutztüren T90 vereinbeitet
- Aluminium kann unendlich oft mit geringem Energieverbrauch eingeschmolzen werden. Je öfter Aluminium recycelt wird, um so wirtschaftlicher ist es
- Umweltverträglich, und keiner Weise schädlich für die Umwelt

## Mögliche ALU Systeme:

- Fenster – Profilsystem von AWS 50 do AWS 75
- Türe – Profilsystem von ADS 65 do ADS 75
- Schiebesystem – Profilsystem von ASS 43 do ASS 70
- Fassaden – Profilsystem von FW 55 do FW 65, SMC 50, USC 65, SFC 85

### Fenster AWS



AWS 50



AWS 65



AWS 70



AWS 75

### Türen ADS



ADS 65



ADS 70



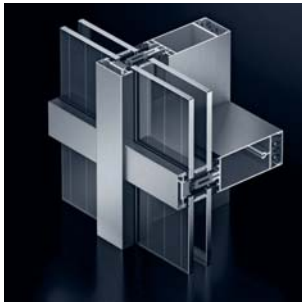
ADS 75



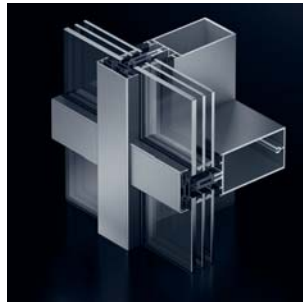
ADS 80 FR 30



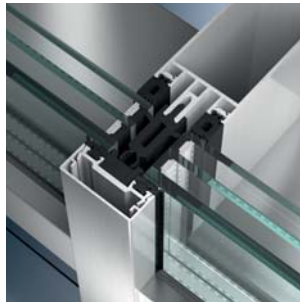
Fassadensysteme



Warm Fassade FW 50+ SI



Fassade für Passivhauses FW 60+ SI



Schiebe-Systeme ASS



ASS 70 HI  
13



ASS 77 PI



# SONNENSCHNEIN IN IHRES HAUS

Auswahl und Bestimmung des Wintergartens erfordern eine Besondere Herangehensweise, denn der Wintergarten ist ein Unikat und soll dem Ambiente Ihres Hauses sowie Ihren Lebensgewohnheiten entsprechen.

**Was muss Ich wissen, wenn Ich mich für einen Wintergarten entscheide:**

- entsprechende Wahl der Lage
- auswahl der richtigen Lage
- erglasung, Beschattung und Belüftung
- eine hochwertige Montage garantiert Sicherheit und Langlebichkeit des Wintergartens
- Anpassungsfähigkeit an das architektonische Konzept Ihres Hauses.

Die Qualität Ihres Aufenthaltes in diesem Wintergarten ist durch die Auswahl der entsprechenden Verglasung und Beschattung sowie durch die Belüftung vorgegeben. Ein Angebot an Wintergarten hält für Sie unterschiedliche Formen und Farben gefertigt aus Aluminium.

Damit Sie in Ihrem Wintergarten die Vorzüge qualitativer Wohnkultur genießen können, sollten Sie bereits bei der Planung Ihre Lebensgewohnheiten und Wünsche berücksichtigen.

Unsere Berater werden Ihnen die passendsten Lösungen empfehlen und konstruieren, unter Berücksichtigung aller vorgegebenen Standards, so dass Anforderungen Ihre Lebensqualität verbessert wird.

P.S.T. d.o.o. ist besonders bekannt nach dem Konstruieren von innovativen und nach dem Maß produzierten Wintergärten. Langjährige Erfahrungen ermöglichen uns zusammen mit Ihnen das Problem nachzusehen und die Wünsche festzustellen. Dann zeichnen wir genaues Modell des Wintergartens.



Systeme für wintergarten SCHÜCO CMC 50 in FW 50+Wl

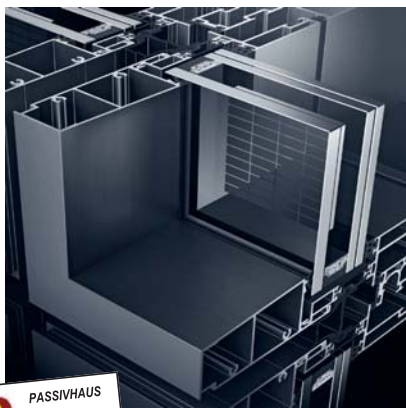
Die Wintergarten P.S.T. von Schüco Profilen stellen ein Stückchen Paradies bei Ihnen Zuhause dar, weil sie mit einem günstigem Klima in allen Jahreszeiten einen außerordentlich und mit dem einem beliebten Wohnraum sicherstellen.



# ENERGIE WIRKSAM GLASFASADEN

Glasfassaden und Überdachungen bieten Ihnen die Möglichkeit, das natürliche Licht bis tief ins Rauminnere zu nutzen und bei qualitativer Ausführung Energie für Heizung, Kühlung und Belüftung der Räume zu sparen. Fortschrittliche technologische Verfahren und moderne Technologien des Bauens mehrschichtiger Fassadenwände, geklebter Glasplatten und zusammengesetzter mehrschichtiger Glasplatten schaffen die Voraussetzungen für hochqualitative Verglasung von Objekten mit Glasfassaden, ungeachtet der architektonischen Anforderungen und Ihrer Wünsche.

In P.S.T.d.o.o. fertigen wir moderne, energieeffiziente Glasfassaden an, die sich durch eine lange Lebensdauer und Anpassungsfähigkeit auszeichnen. Die reiche Auswahl an Dimensionen, Farben und Kombinationen mit anderen Fassadenarten ermöglichen sogar die Umsetzung kühner architektonischer Entwürfe und Konzepte. Lange Lebensdauer und einfache Instandhaltung sind Garant einer guten Anlage, die durch den Glanz eloxierten Blech oder Glas den Hauch von Prestige verliehen bekommt.



**NOVO:**

1. certifikat za pasivne hiše na svetu  
za alu-fasado iz stebrov in prečk



PASSIVHAUS  
geeignete  
Komponente  
Dr. Wolfgang Feist

Systeme zum Energie sparen und Energie gewinnen = Energy<sup>2</sup>



Pneumat center Širnik d.o.o. / Radlje ob Dravi



# BESCHLAGSYSTEM – SICHERHEIT UND KOMFORT

activPilot erhöht den Komfort. Der funktionell perfekte Schließmechanismus garantiert nicht nur ein präzises Einlaufen des Verschlussbolzen in das Rahmenteil, sondern auch eine optimale Dichtigkeit. Das Zusatzfunktionen und Sicherheitsstufen sind auch nachträglich möglich. Zusatzfunktionen für Komfort: Fehlschallsicherung mit integrierter Auflaufstütze, Balkontürschnapper, Mehrfachspaltlüftung an Kippweiten,...

Für mehr Komfort und bessere Design gibt auch Vollverdecktliegende Beschläge, wo an innere Seite ist nur Griff sichtbar.



Mehrfachspaltlüftung



Schüco Systeme bieten eine hohe Basissicherheit



Drehkippschlagsystem



Schließmechanismus



Unsichtbare Drehkippschlag



Unsichtbare Drehkippschlag



## Vielfalt der Farben

Zusammen mit einer breiten Palette von Unifarben und Holzdekoren Sie Ihr Haus durch die Fenster von P.S.T.d.o.o. mit individuellen Akzenten zu versehen.

### Schüco AutomotiveFinish:

Die neue entwickelte Beschichtungstechnologie Schüco AutomotiveFinish ist ein innovatives Verfahren zur farblichen Gestaltung von Kunststoff-Profilen. In der Farbtonrezeptierung steckt das Know-how der Automobillacke mit höchsten technischen Ansprüchen an Farbwiedergabe und Widerstandsfähigkeit gegen Umwelteinflüsse.

Es gibt neun verschiedene Töne für Außen und zwei Spezial Farben für Innen Seite.



Sicherheit und komfort

### INNE NDESIGN-COLLECTION



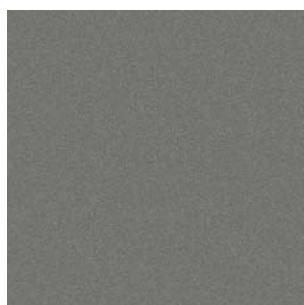
Cream Line



Copper Effect



SAF-DB 703 matt



SAF-RAL9007



SAF-RAL 9006



SAF-RAL 140-M



SAF-RAL 630 M



SAF-RAL 750-M



SAF-RAL 450-M



SAF-RAL 350-M



# NEUE GENERATION VON BESCHATUNG

## Rollladen

### Ausgezeichneter Schutz

Rollladen sind ein Sonnenschutz der uns den Schutz von Außen vor verschiedenen Außeneinflüssen und Unerwünschtem ermöglicht. Mit ihnen erreichen wir eine vollkommene Verdunklung des Raums, gleichzeitig geben sie uns aber eine ausgezeichnete Wärme- und Lärmisolation. Sie schützen uns vor Einbrechern (Einbruchschutz) und vor dem Eindringen von unerwünschten Ungeziefer und Insekten in der Raum (mit integriertem Insektenschutz im Rollladenkasten).

### Beständigkeit

Rollladen P.S.T. d.o.o. gehören zum sehr beständigen Sonnenschutz der für Neubauten sehr geeignet ist, sie können aber auch in schon bestehende Fassaden von Immobilien eingebaut werden (einfach Montage und Demontage).

### Minimale Wartung

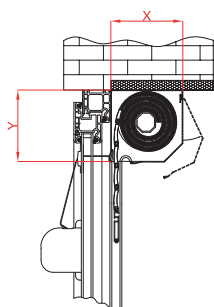
Es gibt praktisch keine Wartung, sie verlangen nur seltenes Reinigen.

### Wir passen uns Ihren Bedürfnissen an

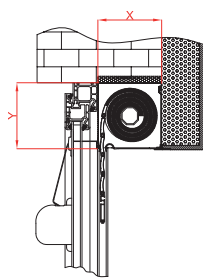
In alle Arten von Rollladen ist ein Insektenschutz oder ein Elektromotor als Option der elektrischen Betätigung eingebaut (über Schalter, die Fernbedienung oder Programmier).

### Rollläden:

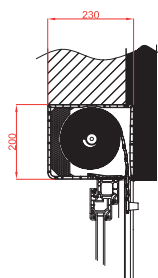
- Vorfenster sichtbar
- Vorfenster unterputz
- Aufsatzrollläden



Vorfenster sichtbar



Vorfenster unterputz



Aufsatzrollläden

## Aussen jalousien

### Ausgezeichneter Schutz

P.S.T.d.o.o. Jalousien schützen Ihren Raum vor Witterungseinflüssen, vor allen Sonnenbastrahlung und Raunüberhitzung. Sie sind auch für das Abschatten von größeren Flächen geeignet – größere Öffnung Dimensionen.

### Lichtregulierung

Mit der Regulierung des Lammelenwinkels ermöglichen Ihnen die Jalousien der Lichtmenge und Privatsphäre im Raum. Sie ermöglichen den Licht-Durchstrahl im herabgelassenen Zustand; was ihr Vorteil ist.

### Modern

Die Jalousien sind aus Qualität vollen Materialien und in modernen Farben gefertigt, so dass sie Ihren Häusern und Gebäuden ein modernes Aussehen verleihen.

### Einfach und brauchbar

Die Jalousien P.S.T. sind sehr einfach zu gebrauchen. Auf Ihren Wunsch können sie auch per Elektro- oder Motorantrieb betrieben werden.



## Innen jalousien

Mit den Innen Jalousien von P.S.T.d.o.o. können Sie Ihr Heim in Ihrem eigenen Still gestalten. Mit unserer breiten Palette von Qualität vollen Jalousien können Sie immer das Perfekte Aussehen des Raumes erreichen. Sie können wählen zwischen Aluminiumlamellen der Breite 16, 25 und 50mm, so können Sie optimales Licht in jedem Raum regulieren können.



## Insektengitter

Fix Insektengitter sind aus einem Aluminiumprofil und einem fast unsichtbaren plastifizierten Netz aus Glasfaser zusammengesetzt. Beim Rollo Insektengitter das obere und das untere Alu-Profil verbindet ein Netz aus plastifizierten Glasfasern welches durch Alu-Profile gleitet. Insektengitter Türe - besteht aus Alu-Profilen in welche ein fast unsichtbares, plastifizierten Netz aus Glasfaser eingespannt ist. Die Türe schließt sich automatisch mit einem Selbstschließmechanismus.



Fix Insektengitter



Rollo Insektengitter



Schiebetür Insektenschutz



Drehtür Insektenschutz



## »Screen« rollos

Es gibt äußere und innere »screen« Rollos, die mit oder ohne Kassette sein können, in verschiedene Formen, von kleineren oder größeren Dimensionen mit seitlicher ALU-Führungen oder Seile. Besonders für »screen« Rollos ist »screen« Stoff die ist für Durchlässigkeit des Sonnenlichts und gleichzeitig auch der Wärme- und UV-Strahlenschutz. Neben dem »screen« Stoff verwenden wir noch den »Soltis« Stoff der sich vor allem nach der Art der Fertigung des Stoffs unterscheidet: der »screen« Stoff wird vor dem Weben, »Soltis« aber nach dem Weben plastiniert.

## Sonnenschutz – elemente

Sonnenschutz-Elemente können vorwiegend für die Verschüttung von großen Glass flächen verwendet werden, wo es keinen Bedarf gibt die ständige Verschüttung zu ändern.

Sie sind sehr einfach zu montieren und demontieren (sie enthalten nur drei Bestandteile), sie können aber auch auf verschiedene Fassadenneigungen und nach Modellen montiert werden.

## Markisen

Markisen werden für das Beschatten von Schaufenstern, Terrassen, Eingängen und Fensteröffnungen gebraucht.

Die Markisen werden durch die Reduktionsgetriebe oder per Elektromotoren betätigt. Konstruktionen werden aus Aluminium-extrudierten Profilen gemacht. Sie werden an die Wand oder an die Decke montiert. Es besteht auch der Regulierung der Neigung.



# GARAGEN TÜRE



# WICHTIG – GARAGEN TÜRE

## Garagen – Sektionel tore

Unsere Garagen – Sektionel Tore werden individuell nach Wünschen hergestellt, deswegen sind sie eine Lösung für jede Garage. Die Sektionel Tore öffnen über Rollen senkrecht nach oben, bevor die waagerechte Endposition unter der Garagendecke erreicht wird. Sie heben mithilfe einer Drehfeder und durch das Zugfedersystem kann das Tor ohne Kraftaufwand leicht und bequem geöffnet oder geschlossen werden. So bekommen wir flüssige und geräuscharme Bewegung. Solche Art und Weise der Torhebung bringt auch mehr Platz vor und in der Garage.

Wir bieten Ihnen den Einbau einer praktischen Schlupftür ins Garagentor für Ihren Komfort.

Die Garagen – Seiten Sektionel Tore sind vor allem für niedrige Garagen geeignet und für diejenige, die auf der Decke bestimmte Hindernisse haben, z.B. verschiedene Röhre, Querträger oder Lampen. Diese Hindernisse lässt dem Garagentor der Vorschub unter die Garagendecke nicht



## Garagen – Rollo türen

Die Garagen – Rollo Türen von P.S.T. d.o.o. sind die geeignete Lösung für alle, die schöne, dem Stil ihres Hauses oder dem Geschäftsraum angepasste, vor Einbruch, Lärm- und Wärmeverlustschützende, wasserfeste, komfortable, einfache und automatisierte Garagen – Rollo Türen, suchen.



Antrieb für Garagen Türe



Antrieb für Garagen Türe in Industrie



# LÜFTUNGSSYSTEM MIT WÄRMERÜCKGEWINNUNG

Leben in höchsten Qualitätsansprüchen und Persönliches Wohlbefinden, sei es zu Hause oder im Dienst, hängt von zahlreichen Faktoren ab, von denen qualitative und gesunde Luft im Raum eines der wichtigsten Elemente ist. Speziell die Fenster sollten neben Ihrer Grundfunktion – Licht in den Raum zu lassen – auch eine natürliche Raumbelüftung ermöglichen.

Am effektivsten ist die Belüftung mit minimalem Wärmeverlust, die Ihnen ein System von Schüco Vento Therm anbietet, welches die Belüftung des Raumes bei geschlossenem Fenster mit minimalen Wärmeverlusten bei 100%-igem Luftaustausch ermöglicht.

Moderne Fenster sind zwecks Energieeinsparung wesentlich dichter geworden, wodurch aber die Sicherstellung eines minimalen Verlust an Wärmeenergie mit dem Verbleib verbrauchter Luft im Raum einhergeht, in diesen Konsequenz Gebäude entsprechend belüftet werden müssen.

Räume lassen sich auf verschiedene Arten lüften, aber das beste ist eine Anlage – Vento Therm - zur Rekuperation die die Belüftung der Räume auf energieeffektive Art möglich macht.

## Vorteile des Fenster – Belüftungssystems Vento Therm:

- Raumbelüftung bei geschlossenem Fenster mit minimalen Verlust an Wärmeenergie beim Luftaustausch im Raum
- Braucht keine zusätzliche Kanäle für Luftaustausch
- Behaltet alle Funktionen von geschlossene Fenster
- Filtration der Eingangsluft gegen Staub und Ungeziefer
- Einbaumöglichkeit in Neubauten oder bei Renovierung  
Anschlussmöglichkeit an das zentrale Kontrollsystem
- Erfüllt die Anforderung der neuen EU Standard für Energieeffizienz vom 1.3.2009
- Umweltfreundliches Produkt, hergestellt aus wiederverwertbaren Materialien mit langer Lebensdauer und einfach zu bedienen.

## Es ist Zeit zu Überlegen ...

Konventionelles unkontrolliertes Lüften mit geöffneten Fenstern kann handfeste Nachteile mit sich bringen: dauerhaft zu hohe Luftfeuchte, Heizenergieverluste von rund 50%, eine ungefilterte Pollen- und Feinstaubbelastung sowie ein hoher Lärmpegel und eine erhöhte Einbruchgefahr.



### Schimmelpilzbefall

Eine unkontrollierte Raumlüftung per geöffneten Fenster kann zu dauerhaft erhöhter Luftfeuchte mit gefährlichen Folgen führen: Der dabei entstehende Schimmelpilzbefall an Wänden und Decken erhebliche bringt Gesundheitsrisiken und zieht hohe Modernisierungskosten nach sich.



### Ungebetene Gäste

Feinstaub, Allergene Pollen und Insekten-vielles, was sich in der Außenluft befindet, sollte besser draußen bleiben. Eine Anforderung, die geöffnete Fenster nicht erfüllen können.



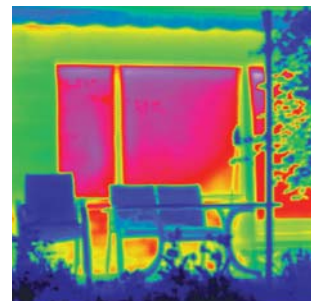
### Lärm

Moderne Fenster bieten einen effizienten Schallschutz und sorgen so für angenehme Wohn- und Arbeitsbedingungen - solange sie geschlossen sind.



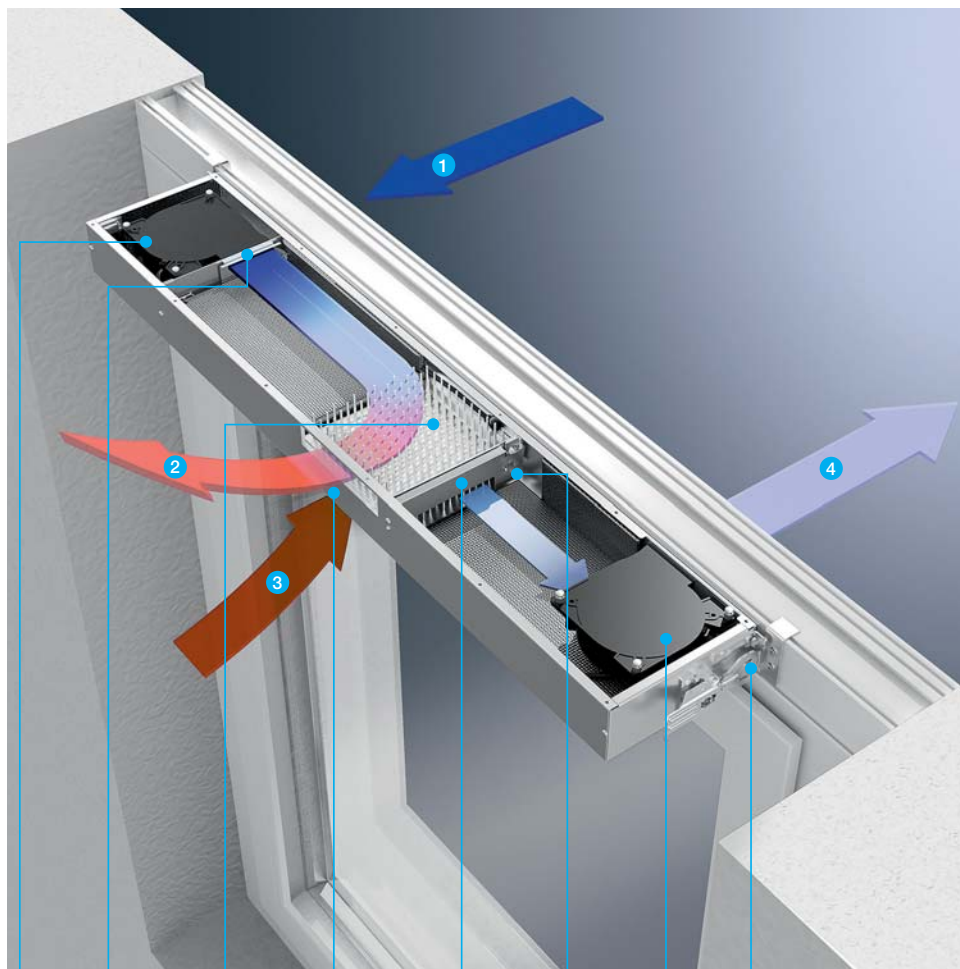
### Sicherheitsrisiko

Geöffnete Fenster sind eine willkommene Einladung für Einbrecher – und damit ein hohes Sicherheitsrisiko für Personen und Sachwerte.



### Energieverlust

Moderne Fenstersysteme bieten heute beste Wärmedämmwerte – bis sie geöffnet werden: in Kippstellung oder bei vollständiger Öffnung entweichen bis zu 50% der Heizenergie. Das sorgt angesichts rasant steigender Energiepreise für unverhältnismäßig hohe Betriebskosten.



Ventilator Zuluft    Verschlussklappe Zuluft    Wärmedruckgewinner mit »Wärme Igel«    Abluftfilter    Verschlussklappe Abluft    Feuchte, Temperatur und CO<sub>2</sub>/VOC    Ventilator Fortluft    Befestigungssystem

## Automatische Lüftung bei geschlossenem Fenster

- 1 Außenluft**  
Die gefilterte Frischluft wird von außen dem Wärmerückgewinner »Wärme Igel« zugeführt.
- 2 Zuluft**  
Im Wärmerückgewinner »Wärme Igel« wird die Außenluft durch die verbrauchte Raumluft berührungslos erwärmt und dem Raum zugeführt.
- 3 Abluft**  
Verbrauchte Luft wird aus dem oberen Bereich der Räume angesaugt und gefiltert dem Wärmerückgewinner »Wärme Igel« zugeführt.
- 4 Fortluft**  
Die abgekühlte verbrauchte Luft wird nun der Außenluft zugeführt.



Der obere Blendrahmen und Schüco VentoTherm sind harmonisch aufeinander abgestimmt.



Schüco VentoTherm ist mit einem Außenluftfilter der Klasse F7 gemäß DIN EN 779 ausgestattet. Die Filterkassette kann schnell und ohne Werkzeug gewechselt werden.



Die Fensterintegrierte Bedieneinheit.

# WIRKSAME WERKSTAT

Es ist das Zusammenspiel von handwerkliche Präzision und modernster Maschinenteknik, das aus besten Werkstoffen schließlich das entstehen lässt, worauf Sie sich über viele Jahrzehnte verlassen können: Ihre neuen Fenster.

## Einkauf

Von Beginn an haben Sie einen Partner, der Sie vor ersten Planungsgespräch bis zur Abnahme Ihrer fertigen Fenster begleitet. Anfangen bei der Besichtigung vor Ort und dem Kennenlernen Ihrer Wünsche bekommen Sie ein detailliertes Angebot, perfekte Herstellung und eine termingetreue Einbau... und bei Bedarf: Service und Wartung.

## Montage

Ob Aufmaß oder Einbau, Sie werden Fachkräfte erleben, die ihr Handwerk beherrschen und wissen, wie man ohne Staub und Schmutz fachgerecht die Montagearbeiten erledigt.

Wir haben langjährige Erfahrungen mit der Fertigung und Montage von Kunststoff Fenstern.

## Service

An UV Beständigkeit von Kunststoff Fenster weiß/weiß Farbe ist 10 Jahre, an Funktionalität von Beschläge ist 5 Jahre. Andere Garantie Bedingungen sind geschrieben in Garantie Liste die bekommen Sie mit Rechnung.



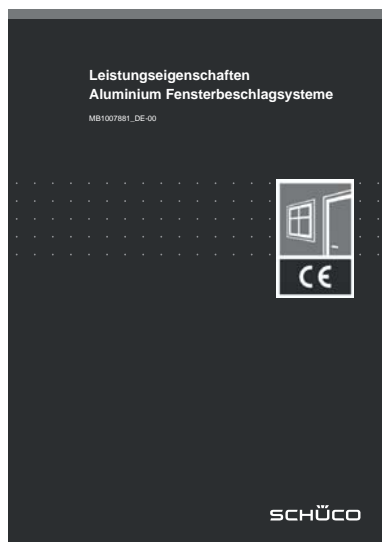
# CE

# KENNZEICHEN FÜR FENSTER UND TÜR

Die CE-Kennzeichnung ist für viele Produkte verpflichtend. Von 1. Februar 2010 ist auch für Fenster und Türen. Sie ist ein Hinweis darauf, dass das Produkt geprüft wurde und es den gesetzlichen Anforderungen der EU zur Gewährleistung von Gesundheitsschutz, Sicherheit und Umweltschutz entspricht, bevor es in Verkehr gebracht wurde.

Sie ist ein Garant für die Konformität eines Produkts mit den geltenden rechtlichen Bestimmungen.

Die CE-Kennzeichnung wird nicht erteilt, eingeholt oder zertifiziert, sondern wird der Hersteller es mit eigener Verantwortlichkeit ausgestellt, wenn das Produkt fertig für den Gebrauch ist.



# Ausgereifte technik für zukunftsweisende gebäudehüllen

## UNSERE REFERENZEN



Hitex d.o.o.



Elektro Štumpf d.o.o.



Pneumat center Širnik d.o.o.

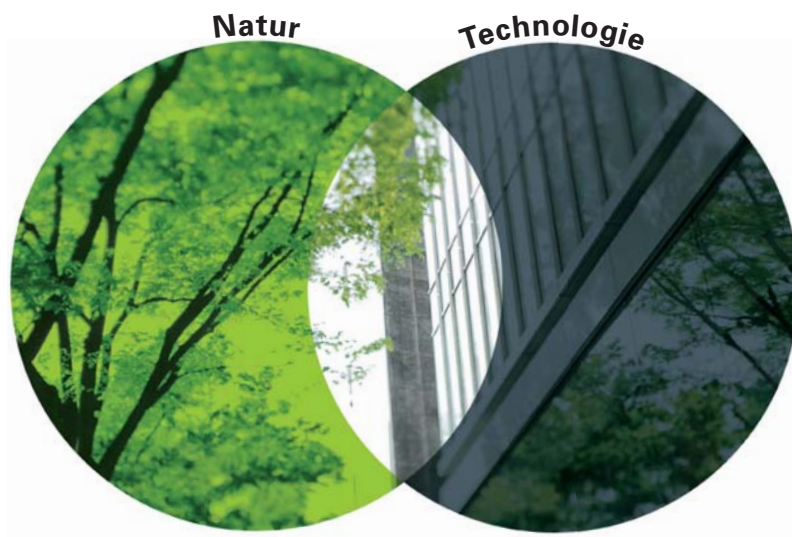


Apatments in Smokvica / Croatia

## Schüco - Grüne Technologie für den Blauen Planeten.

Das ist saubere Energie aus Solar und Fenstern. Genauer: der Beitrag, den Schüco als führender Anbieter von innovativen Gebäudehüllen für die Umwelt leistet. Mit Energy<sup>3</sup>; Energie sparen - Energie gewinnen - Energie vernetzen. Abgestimmte Systeme von Fenster, Türen und Fassaden sparen Energie durch optimale Wärmedämmung.

Vielfältige Solarlösungen gewinnen mehr saubere Energie, als das Gebäude verbraucht. Und intelligentes Vernetzen macht den Energieüberschuss nutzbar. Sowohl für Gebäudefunktionen als auch für Anwendungen wie IT oder Elektromobilität. Das Ergebnis: ein bedeutender Schritt Richtung Energieautarkie. Zu nachhaltiger Schonung natürlicher Ressourcen. Und zu einer sicheren Zukunft.



**P.S.T.** d.o.o. proizvodnja, storitve, trgovina  
Craft Zone - Dobja vas  
SI-2390 Ravne na Koroškem, Slovenia

**T:** + 386 2 87 05 710

**F:** + 386 2 87 05 720

**E:** info@pst.si

Grüne Technologie für den Blauen Planeten  
Saubere Energie aus Solar und Fenstern

Green Technology for the Blue Planet  
Clean Energy from Solar and Windows